

Instrukcja obsługi suszarek elektrycznych ELEKTRA CX

Wyrób posiada certyfikat
bezpieczeństwa VDE

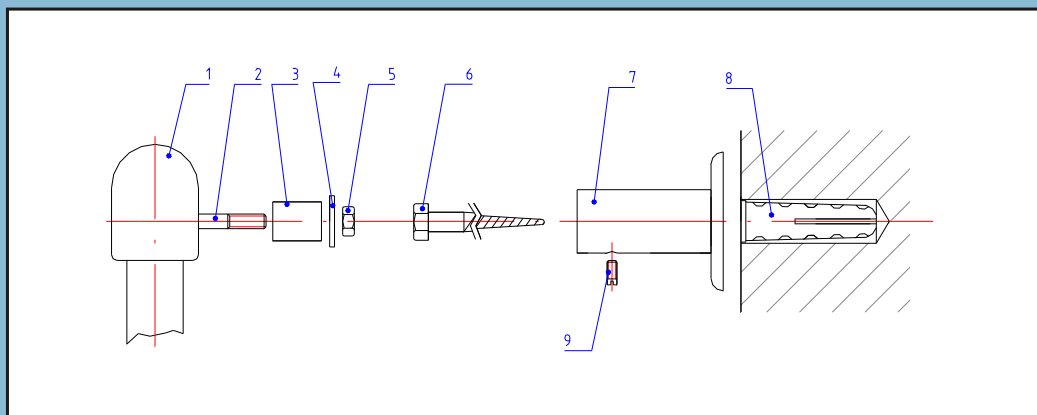


Przeznaczenie

Elektryczna suszarka typu ELEKTRA CX służy do suszenia ręczników, części garderoby itp. pranych w wodzie. Może być instalowana w każdym pomieszczeniu posiadającym doprowadzenie energii elektrycznej (~230V, 50Hz), szczególnie w pomieszczeniach takich jak łazienka, kuchnia, pokój kąpielowy, zakład fryzjerski itp. Konstrukcja suszarki gwarantuje stałą, bezpieczną pracę. Przyrost temperatury nieostoniętej powierzchni suszarki, w ciągłej pracy, nie przekracza 60°C.

Instrukcja montażu

1. Zamontować elementy uchwyty bez wkrętów (6) i kołków rozporowych (8) (wg rys.)
2. Ustalić i zaakceptować położenie suszarki na ścianie.
3. W wyznaczonych miejscach wywiercić otwory, a następnie wprowadzić kołki rozporowe.
4. Przy pomocy wkrętów (6) przymocować do ściany elementy (7) (wg rys.)
5. Przy pomocy wkrętów (9) przymocować suszarkę wraz z uprzednio zamontowanymi do niej elementami.



ELEMENTY UCHWYTU

- | | |
|-----------------------------|---|
| 1) korpus suszarki | 5) nakrętka M6 |
| 2) śruba M6 | 6) wkręt 6x70 |
| 3) tulejka $\varnothing 13$ | 7) korpus uchwyty |
| 4) podkładka | 8) kołek rozporowy $\varnothing 10 \times 50$ |
| | 9) wkręt 2,9x9,5 |

W



Włączenie i wyłączenie urządzenia

Uruchomienie suszarki następuje po włożeniu wtyczki do gniazda elektrycznego (230V; 50Hz) wyposażonego w kołek ochronny.

U

Uwagi eksploatacyjne

- Nie zanurzać żadnej z części urządzenia w wodzie (np. wannie itp.).
- Nie wykorzystywać konstrukcji jako drabiny.
- Przyrost temperatury na nieosłoniętej powierzchni suszarki nie przekracza 60°C.
- Przykrycie powierzchni suszarki powoduje większy wzrost temperatury niż w przypadku pracy z nieosłoniętymi powierzchniami. Wysokość temperatury zależy od rodzaju i grubości powieszonych materiałów. Należy zatem zwrócić uwagę na informacje o temperaturze prasowania podawaną przez producentów tekstyliów.

UWAGA: Wyroby oznaczone:  (dopuszczalna temperatura 150°C) oraz  (dopuszczalna temperatura 200°C) mogą wisieć na suszarce bez ograniczeń. W przypadku pozostałych oznaczeń należy zachować szczególną ostrożność, istnieje bowiem możliwość przywierania włókien materiału do powierzchni suszarki.

Urządzenia nie wolno samodzielnie rozkręcać ani dokonywać żadnych napraw. W przypadku stwierdzenia przez producenta lub zakład serwisowy nieprawidłowości w użytkowaniu wyrobu gwarancja traci ważność.

K Konserwacja

Przed rozpoczęciem czyszczenia należy odłączyć przewód zasilający od sieci elektrycznej. Powierzchnie zmywać gąbką lub szmatką zwilżoną wodą z dodatkiem delikatnych detergentów (np. płynu do mycia naczyń). Nie dopuszczać aby po urządzeniu, w czasie czyszczenia, ściekała woda. W żadnym przypadku nie stosować żrących i ściernych środków czyszczących oraz ostrych przedmiotów. Może to spowodować uszkodzenie powierzchni suszarki. Suszarkę włączyć ponownie po całkowitym wyschnięciu czyszczonych powierzchni.

Powierzchni zewnętrznych nie wolno malować żadnymi farbami lub lakierami.

TYP	WYMIARY	MOC	KOLOR
-	szer. x wys. mm	W	
CX 700	527 x 697	210	Biały/RAL
CX 700c	527 x 697	85	Chrom
CX 800	527 x 997	175	Biały/RAL
CX 800c	527 x 997	175	Chrom
CX 900	527 x 1227	230	Biały/RAL
CX 900c	527 x 1227	230	Chrom

Dane techniczne

Zasilanie: ~230V, 50Hz

Moc: 85 ÷ 230W (Moc zależy od typu suszarki. Informacja o mocy zamieszczona jest na tabliczce znamionowej)



SREBRNY AS '92



BRĄZOWY KASK '97



SREBRNY KASK '98



ZŁOTY KASK '97



ZŁOTY WIEDZIEL MTP '01



GRZELE BIZNESU06